

向先	株式会社水村	用途	運搬車
----	--------	----	-----

# 純正部品表

PARTS LIST

## 三菱メイキエンジン

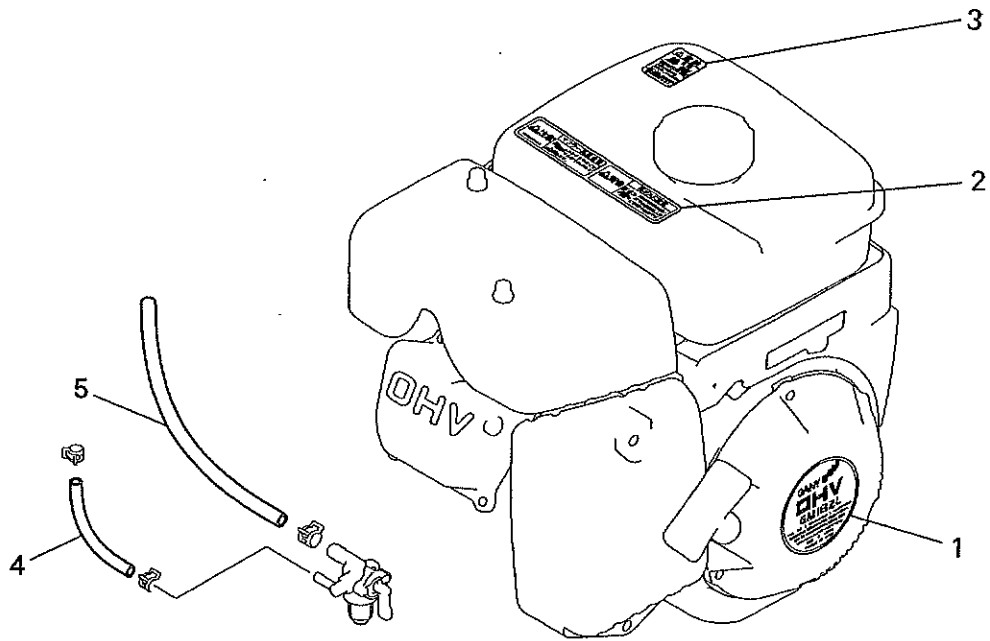
GM132LN-206

本資料はGM132LN-001との相違頁のみ抜粋挿入してあります。  
他構成部品（頁）については、GM132LN-001（1998年9月発行）のパーツリスト  
を御参照下さい。

1999年4月

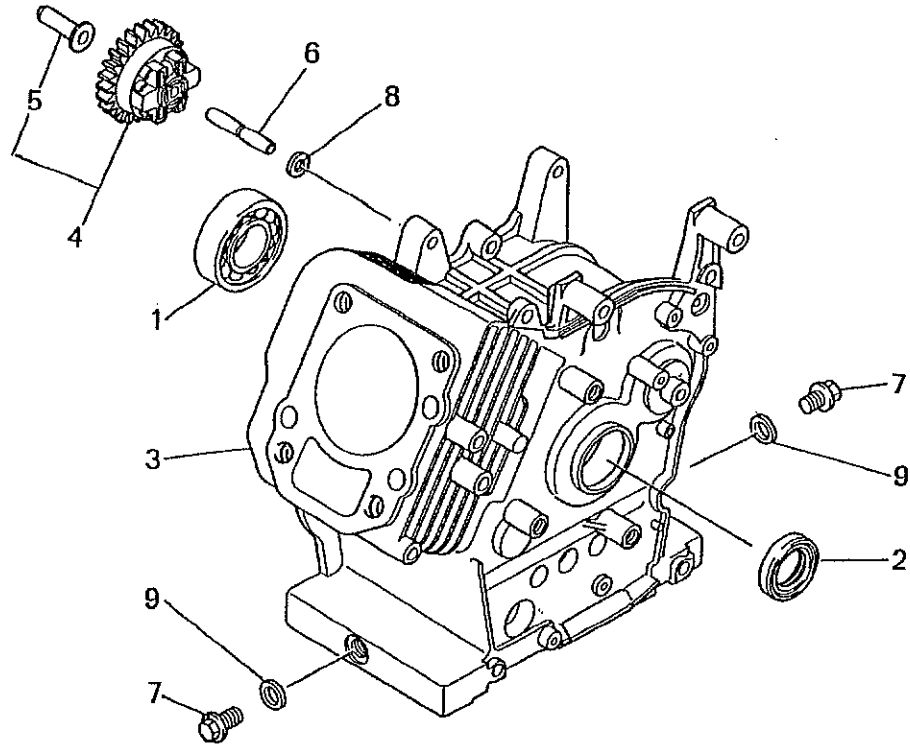
ラベル, フューエルホース

### 3. LABEL, FUEL HOSE



見出番号 No.	部品番号 Parts No.	部品名称 Parts Name	個数 No. Req'd	備考 Remarks	定価 Price
1	KW52223AA	ネームラベル LABEL, NAME	1		
2	KW56070AA	注意ラベル LABEL, CAUTION	1		
3	KW56110AA	注意ラベル LABEL, CAUTION	1		
4	P051Y04X190	燃料ホース HOSE, FUEL	1		
5	P051Y08X450	燃料ホース HOSE, FUEL	1		

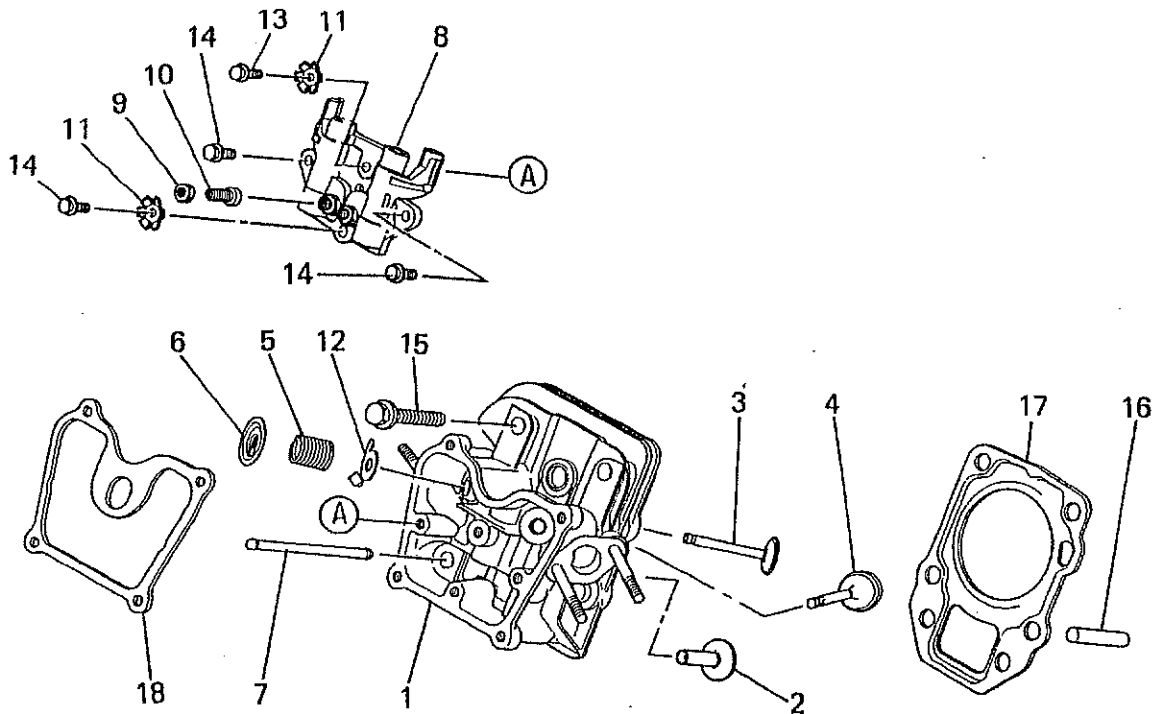
シリンダブロックグループ  
 (A) CYLINDER BLOCK GROUP



整備基準率  
 100台当り  
 個数

見出番号 No.	部品番号 Parts No.	部品名称 Parts Name	個数 No. Req'd	備考 Remarks	単価 Price
1	FN15746	ボールベアリング BEARING, BALL	1		1.0
2	FR41845A	オイルシール OIL SEAL	1		5.0
3	KB43009AA	シリンダブロック CYLINDER BLOCK	1		0.01
4	KG01004AA	ガバナギヤアセンブリ GOVERNOR GEAR ASSY	1	INCL. NO. 5	1.0
5	KG14005AA	ガバナスライダ SLIDER, GOV	1		1.0
6	KG22004AA	ガバナシャフト SHAFT, GOV	1		1.0
7	KL22003AA	ドレンプラグ PLUG, DRAIN	2		10.0
8	W200H06	ワッシャ WASHER	1		10.0
9	KW39070AA	ガスケット GASKET	2		10.0

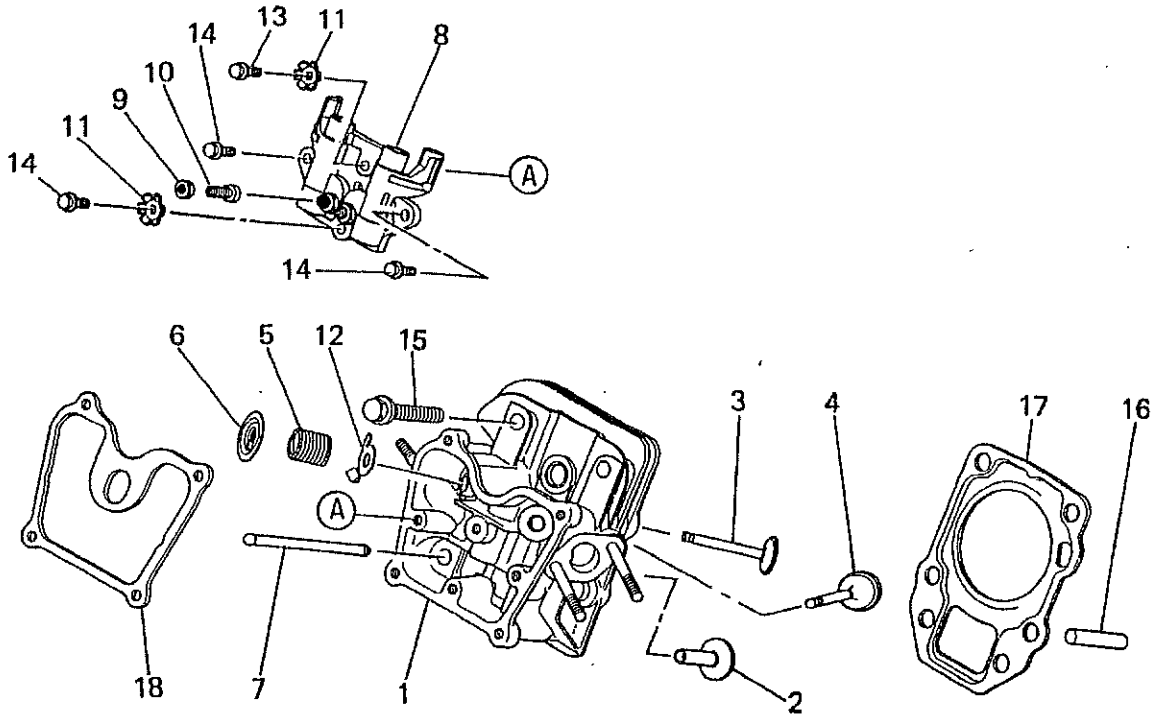
シリンダヘッドグループ  
(B) CYLINDER HEAD GROUP



整備基準率  
100台当り  
個数

見出番号 No.	部品番号 Parts No.	部品名称 Parts Name	個数 No. Req'd	備考 Remarks	定価 Price
1	KC02039AA	シリンダヘッド アセンブリ CYLINDER HEAD ASSY	1	WITH B155B06X075	0.1
2	KV24007AA	タペット TAPPET	2		2.0
3	KV32002AA	エキゾーストバルブ VALVE, EXHAUST	1		5.0
4	KV33003AA	インテイクバルブ VALVE, INTAKE	1		3.0
5	KV54002AA	バルブスプリング SPRING, VALVE	2		1.0
6	KV64001AA	バルブスプリングリテーナ RETAINER, VALVE SPG	2		1.0
7	KV71009AA	プッシュロッド ROD, PUSH	2		1.0
8	KV02001AA	ロッカームアセンブリ ROKER ARM ASSY	1	INCL. NO. 9-11	0.1
9	KU23013AA	ナット NUT	2		1.0
10	KV73004AA	調整ネジ SCREW, ADJUST	2		1.0
11	KU70015AA	ストッパ STOPPER	2		2.0
12	KV90011AA	プレート PLATE	1		0.1

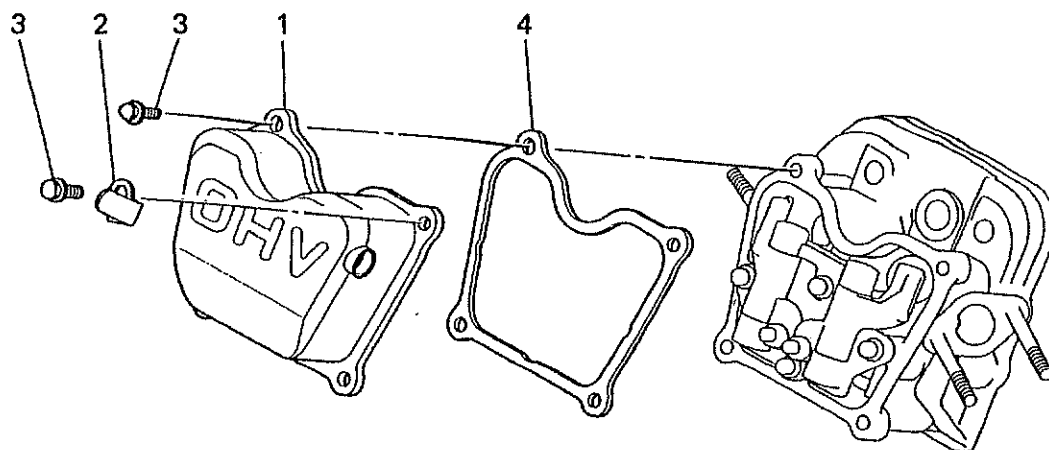
シリンダヘッドグループ  
 (B) CYLINDER HEAD GROUP



整備基準率  
 100台当り  
 個数

見出番号 No.	部品番号 Parts No.	部品名称 Parts Name	個数 No. Req'd	備考 Remarks	定価 Price
13	B800A06X012	フランジボルト BOLT, FLANGE	1		10.0
14	B800A06X016	フランジボルト BOLT, FLANGE	3		10.0
15	B800B08X055	フランジボルト BOLT, FLANGE	4		10.0
16	KU44001AA	タウエルピン PIN, DOWEL	2		1.0
17	KC66012AA	ヘッドカメケット GASKET, HEAD	1		10.0
18	KW33008AA	ヘッドカバーカメケット GASKET, HEAD COVER	1		10.0

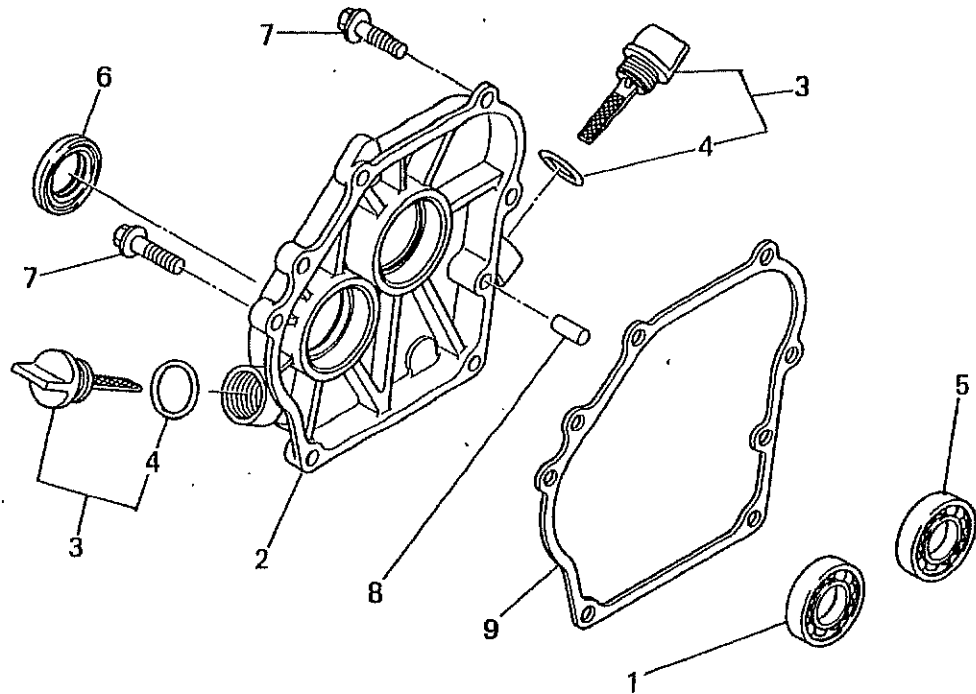
ヘッドカバーグループ  
(C) HEAD COVER GROUP



整備基準率  
100台当り  
個数

見出番号 No.	部品番号 Parts No.	部品名称 Parts Name	個数 No. Req'd	備考 Remarks	定価 Price
1	KC09007AA	ヘッドカバー COVER, HEAD	1		0.1
2	KC90015AA	クランプ CLAMP	1		1.0
3	B800A06X012	フランジボルト BOLT, FLANGE	4		10.0
4	KW33006AA	ガスケット, ヘッドカバー GASKET, HEAD COVER	1		10.0

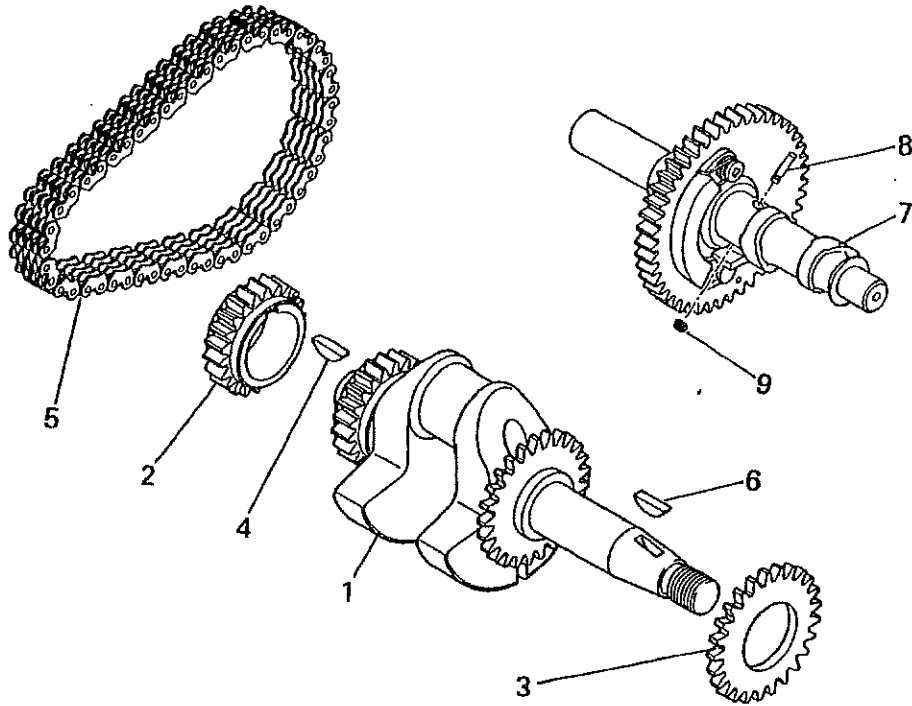
ケースカバーグループ  
(D) CASE COVER GROUP



整備基準率  
100台当り  
個数

見出番号 No.	部品番号 Parts No.	部品名称 Parts Name	個数 No. Req'd	備考 Remarks	単価 Price
1	FN15746	ボールベアリング BEARING, BALL	1		1.0
2	KB63003AA	クランクケースカバー COVER, CRANKCASE	1		0.01
3	KL21006EA	オイルゲージ GAUGE, OIL	2	INCL. NO. 4	5.0
4	KW23003AA	オーリング O-RING	2		10.0
5	KW11011AA	ボールベアリング BEARING, BALL	1		1.0
6	KW23001AA	オイルシール OIL SEAL	1		5.0
7	B800B08X030	フランジボルト BOLT, FLANGE	6		10.0
8	KU44001AA	タウエルピン PIN, DOWEL	2		1.0
9	KW31014AA	クランクケース カスケット GASKET, CRANKCASE	1		10.0

クランクシャフトグループ  
(E) CRANKSHAFT GROUP

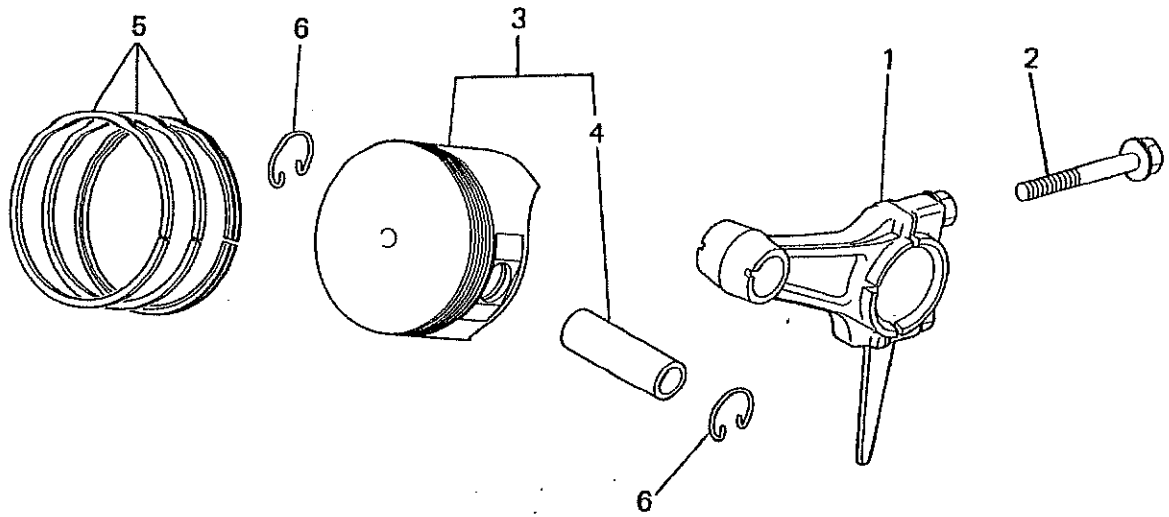


整備基準率  
100台当り  
個数

見出番号 No.	部品番号 Parts No.	部品名称 Parts Name	個数 No. Req'd	備考 Remarks	単価 Price
1	KD02041AA	クランクシャフトアセンブリ CRANKSHAFT ASSY	1	INCL. NO. 2-4	0.5
2	KD62012AA	クランクシャフト スプロケット SPROCKET, CRANK	1		0.01
3	KD62009BA	ギヤ GEAR	1		0.01
4	W430B05X016	キー KEY, WOODRUFF	1		1.0
5	KD90008AA	チェーン CHAIN	1		3.0
6	W430B05X016	キー KEY, WOODRUFF	1		1.0
7	KV01173AA	カムシャフトギヤ アセンブリ CAMSHAFT GEAR ASSY	1	INCL. NO. 7, 8	0.3
8	KV83009AA	ピン PIN	1		0.5
9	S500P03	スナップリング SNAP RING	1		0.5



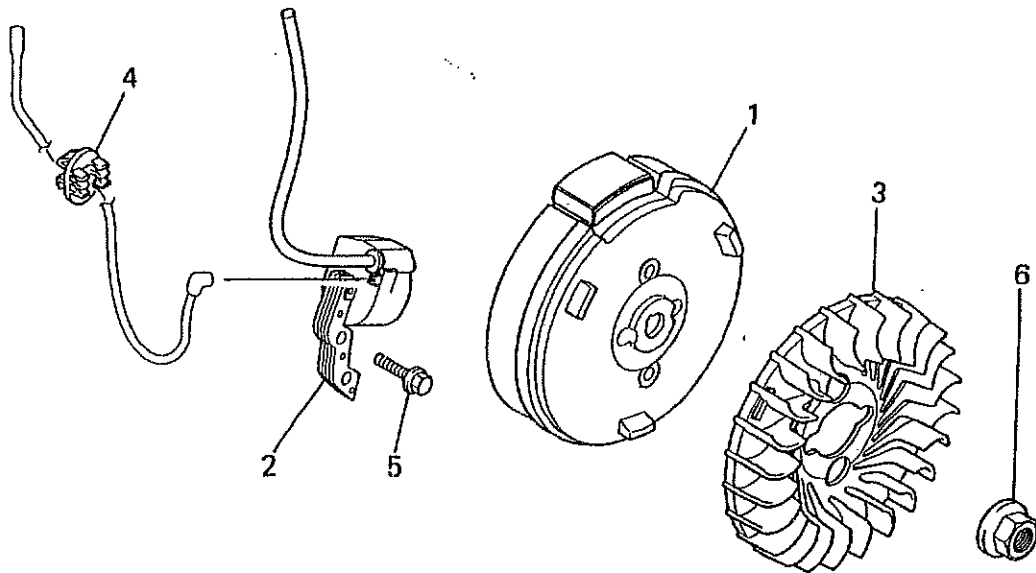
ピストン&ロッドグループ  
(F) PISTON & ROD GROUP



整備基準率  
100台当り  
個数

見出番号 No.	部品番号 Parts No.	部品名称 Parts Name	個数 No. Req'd	備考 Remarks	定価 Price
1	KD03015AA	コネクティングロッド アセンブリ CONNECTING ROD ASSY	1	STD INCL.NO.2	1.0
1	KD03015BA	コネクティングロッド アセンブリ CONNECTING ROD ASSY	1	US 0.25 INCL.NO.2	1.0
1	KD03015CA	コネクティングロッド アセンブリ CONNECTING ROD ASSY	1	US 0.50 INCL.NO.2	1.0
2	B800B06X030	フランジボルト BOLT, FLANGE	2		10.0
3	KP01041AA	ピストンセット PISTON SET	1	STD INCL.NO.4	5.0
3	KP01041BA	ピストンセット PISTON SET	1	OS 0.25 INCL.NO.4	3.0
3	KP01041CA	ピストンセット PISTON SET	1	OS 0.50 INCL.NO.4	3.0
4	KP55003BA	ピストンピン PIN, PISTON	1		1.0
5	KP02008AA	ピストンリングセット PISTON RING SET	1	STD	5.0
5	KP02008BA	ピストンリングセット PISTON RING SET	1	OS 0.25	3.0
5	KP02008CA	ピストンリングセット PISTON RING SET	1	OS 0.50	2.0
6	KP90002AA	ピストンピンクリップ CLIP, PISTON PIN	2		10.0

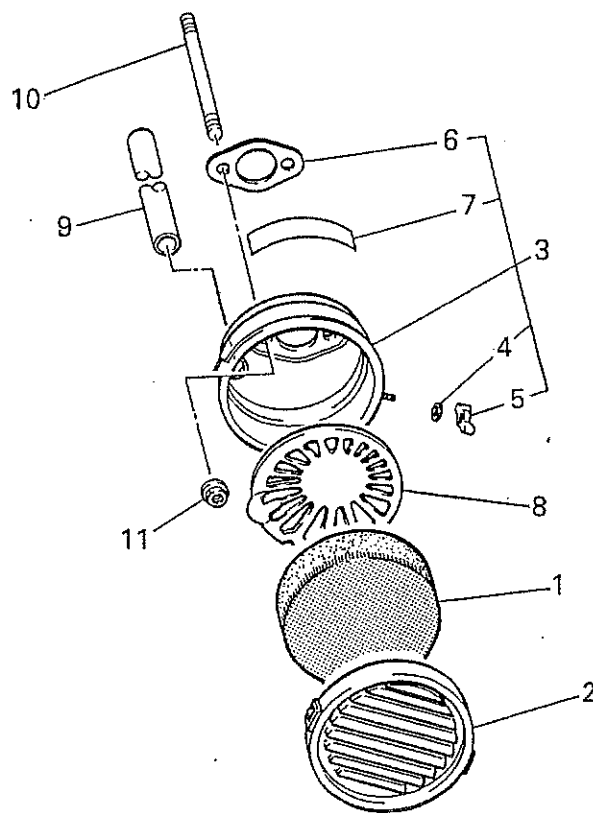
マグネトグループ  
(G) MAGNETO GROUP



整備基準率  
100台当り  
個数

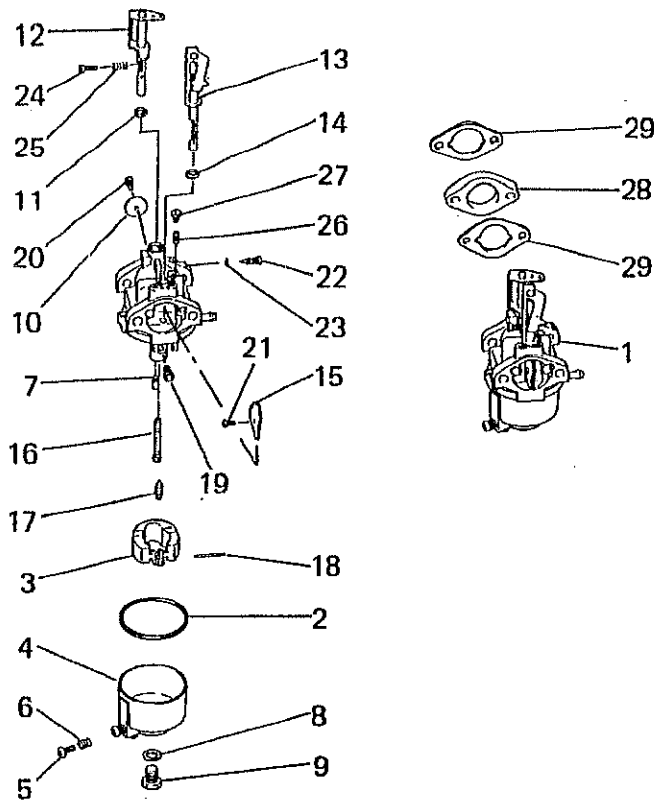
見出番号 No.	部品番号 Parts No.	部品名称 Parts Name	個数 No. Req'd	備考 Remarks	定価 Price
1	KE12025AA	フライホイール FLYWHEEL	1		0.1
2	KE24016AA	イグニッションコイル COIL, IGNITION	1		3.0
3	KE90175AA	ファン FAN	1		0.1
4	KU70007AA	クリップ CLIP	1		1.0
5	B805B06X020	フランジボルト BOLT, FLANGE	2		10.0
6	FA29015	フランジナット NUT, FLANGE	1		0.2

エアクリーナグループ  
(H) AIR CLEANER GROUP



見出番号 No.	部品番号 Parts No.	部品名称 Parts Name	個数 No. Req'd	備考 Remarks	定価 Price
1	BG01668A	クリーナエレメント ELEMENT, CLEANER	1		
2	FA21542A	クリーナカバー COVER, CLEANER	1		
3	KA11002AB	クリーナケース CASE, CLEANER	1	INCL. NO. 4-7	
4	W200H04	ワッシャー WASHER	1		
5	FR56389	ナット NUT	1		
6	KW34029AA	キヤフレッタ カスケット GASKET, CARBURETOR	1		
7	FR56704A	コーションラベル LABEL, CAUTION	1		
8	BG01669	グリッド GRID	1		
9	ZZ70002S	ブリーザーチューブ TUBE, BREATHER	1		
10	B155B06X075	スタッドボルト BOLT, STUD	2		
11	N801A06	フランジナット NUT, FLANGE	2		

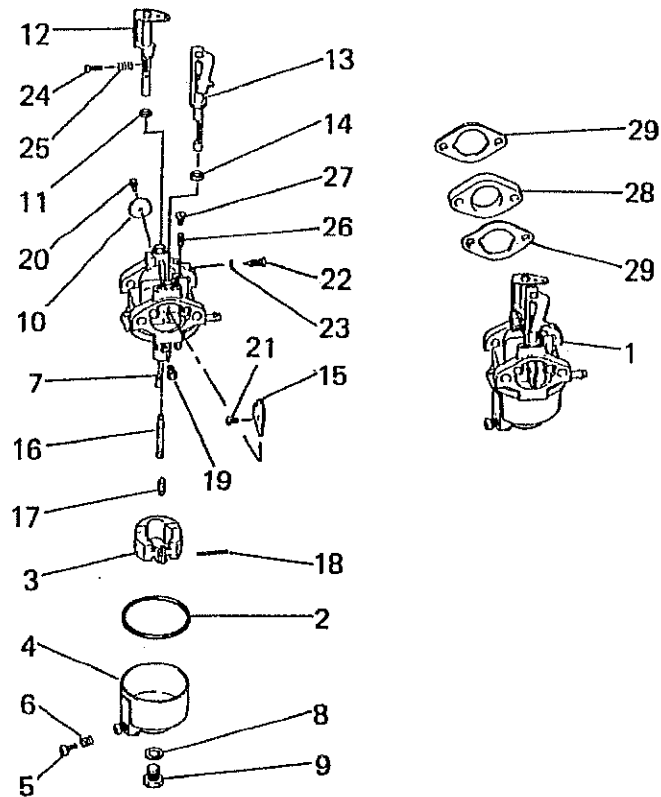
キャブレタグループ  
(1) CARBURETOR GROUP



整備基準率  
100台当り  
個数

見出番号 No.	部品番号 Parts No.	部品名称 Parts Name	個数 No. Req'd	備考 Remarks	定価 Price
1	KK12030AB	キャブレタ(F) CARBURETOR (F)	1	INCL. NO. 2-27	3.0
2	FC02068XX264	ガスケット GASKET	1		5.0
3	KK12026AA005	フロート FLOAT	1		1.0
4	KK12030AB004	フロートチャンバ CHAMBER, FLOAT	1	INCL. NO. 5, 6	0.1
5	FC02035XX014	スクリュー SCREW	1		1.0
6	FC02175XX002	スプリング SPRING	1		1.0
7	KK12026AA024	プラグ PLUG	1		0.5
8	FC19430XX080	ガスケット GASKET	1		5.0
9	FC02065XX084	プラグ PLUG	1		1.0
10	KK12029AA008	スロットルバルブ VALVE, THROTTLE	1		0.1
11	KK12026AA014	ダストシール SEAL, DUST	1		1.0
12	KK12029AA010	スロットルシャフト SHAFT, THROTTLE	1		0.1

キャブレタグループ  
(1) CARBURETOR GROUP

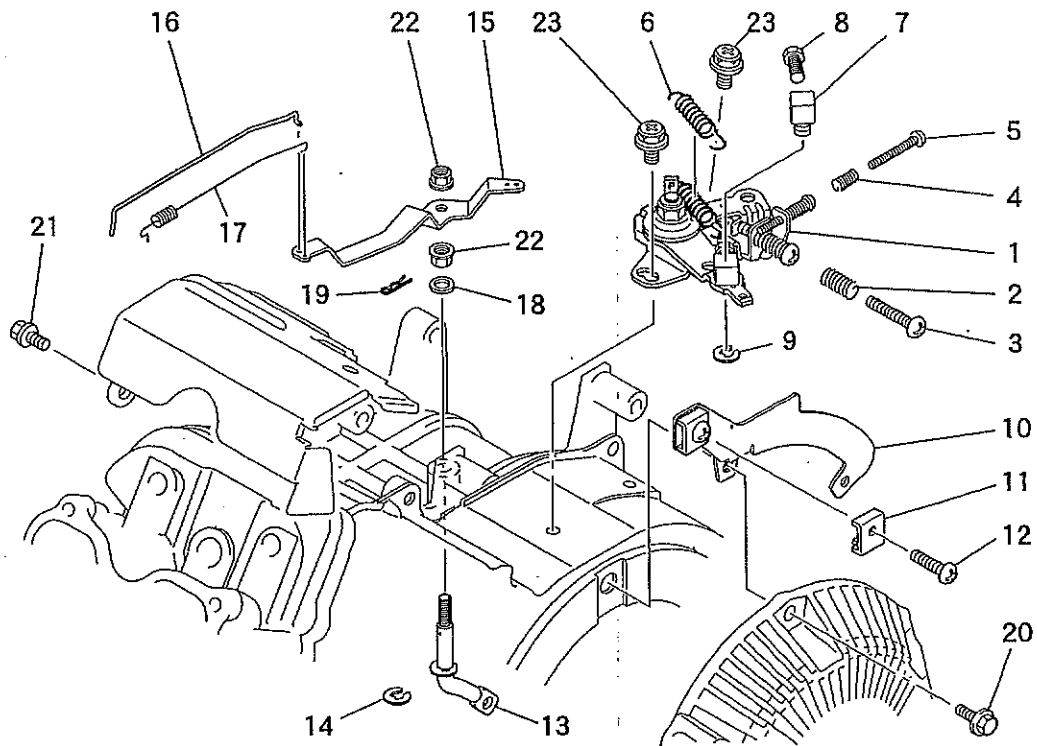


整備基準率  
100台当り  
個数

見出番号 No.	部品番号 Parts No.	部品名称 Parts Name	個数 No. Req'd	備考 Remarks	単価 Price
13	KK12029AA011	チョークレバー LEVER, CHOKE	1		1.0
14	KK12026AA022	キャップ CAP	1		1.0
15	KK12029AA013	チョークバルブ VALVE, CHOKE	1		0.1
16	KK12029AA014	メインノズル NOZZLE, MAIN	1		1.0
17	FC02057XX051	バルブ VALVE	1		2.0
18	KK12026AA006	フロートピン PIN, FLOAT	1		0.1
19	KK74408AA066	メインジェット JET, MAIN	1		1.0
20	KK12026AA017	スクリュー SCREW	1		2.0
21	FC16403XX005	スクリュー SCREW	2		1.0
22	KK14007AA011	調整用スクリュー SCREW, ADJUST	1		1.0
23	FC02084XX077	Oリング O-RING	1		1.0
24	KK12029AA020	スクリュー SCREW	1		1.0

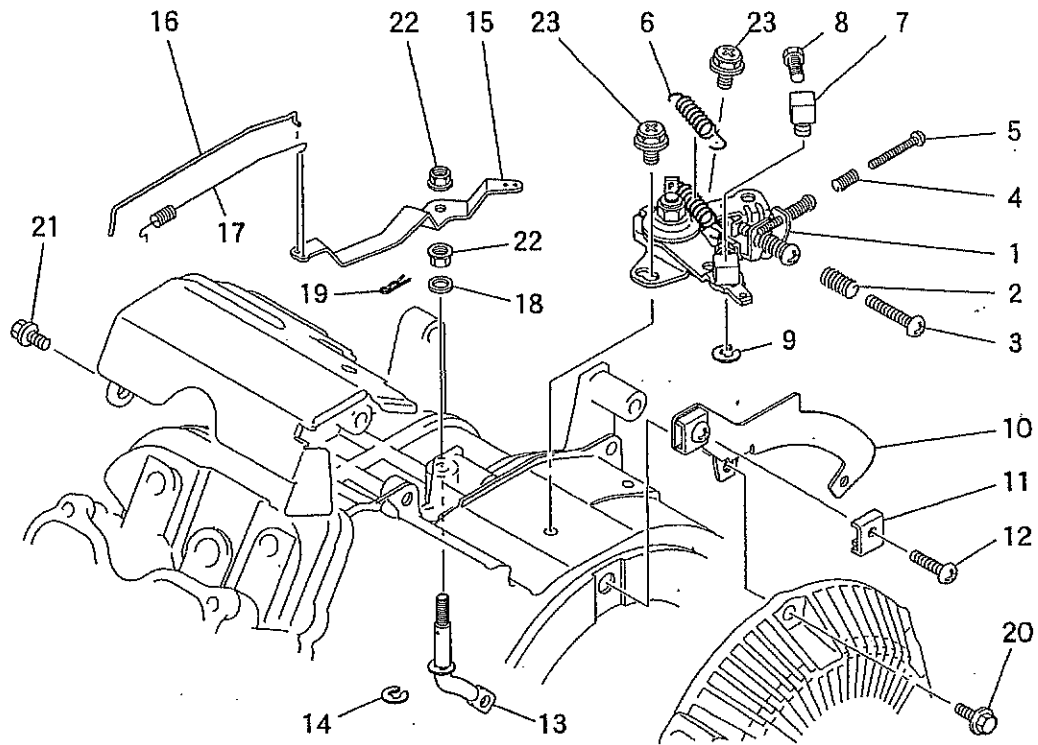


コントロールパネルグループ  
(J) CONTROL PANEL GROUP



見出番号 No.	部品番号 Parts No.	部品名称 Parts Name	個数 No. Req'd	備考 Remarks	定価 Price
1	KG03028BA	コントロールパネル PANEL, CONTROL	1	INCL. NO. 2-9	
2	KU80015AA	スプリング SPRING	1		
3	H051D05X025	スクリ SCREW, PAN-CRS	1		
4	KU80023AA	スプリング SPRING	1		
5	KU14038AA	スクリ SCREW, PAN-CRS	1		
6	KG35010AA	リターンスプリング SPRING, RETURN	1		
7	KR30008AA	ストップ STOPPER	1		
8	B751A04X008	ボルト BOLT, CRS	1		
9	S500P04	スナップリング SNAP RING	1		
10	KG09002BA	リモートパネル PANEL, REMOTE	1	INCL. NO. 11, 12	
11	KU60015AA	クランプ CLAMP	1		
12	H051D05X012K	スクリ SCREW, PAN-CRS	1		

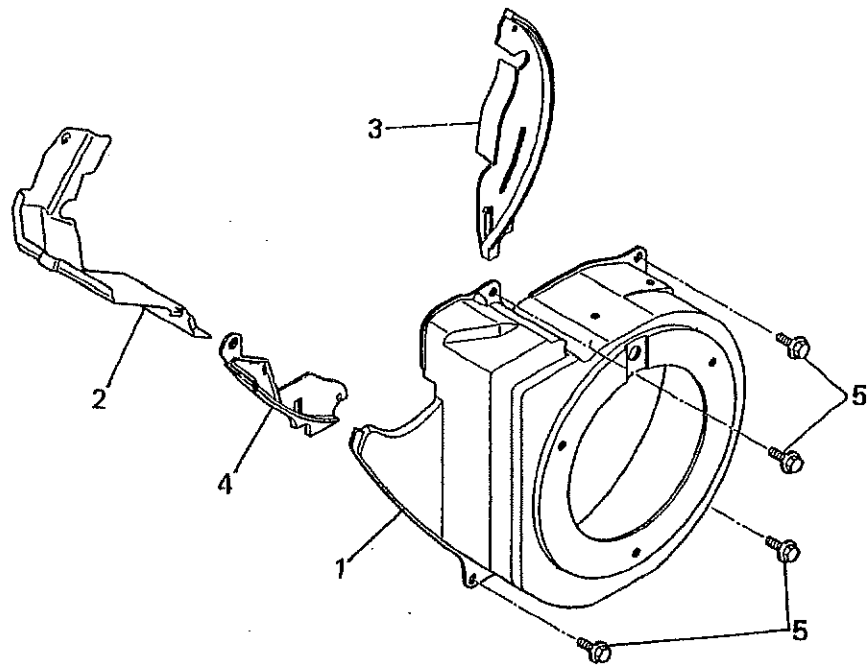
コントロールパネルグループ  
(J) CONTROL PANEL GROUP



見出番号 No.	部品番号 Parts No.	部品名称 Parts Name	個数 No. Req'd	備考 Remarks	定価 Price
13	KG22011AA	カハナシャフト SHAFT, GOV	1	INCL. NO. 14	
14	S500P07	スナップリング SNAP RING	1		
15	KG31019AA	カハナレバー LEVER, GOV	1		
16	KG41021AA	カハナロッド ROD, GOV	1		
17	KG42017AA	ロッドスプリング SPRING, ROD	1		
18	KG90023AA	ワッシャー WASHER	1		
19	KU70006AA	クリップ CLIP	1		
20	B800A06X010K	フランジボルト BOLT, FLANGE	1		
21	B805B06X012	フランジボルト BOLT, FLANGE	1		
22	FR42734	フランジナット NUT, FLANGE	2		
23	KU13014BA	ボルト BOLT & WASHER	2		



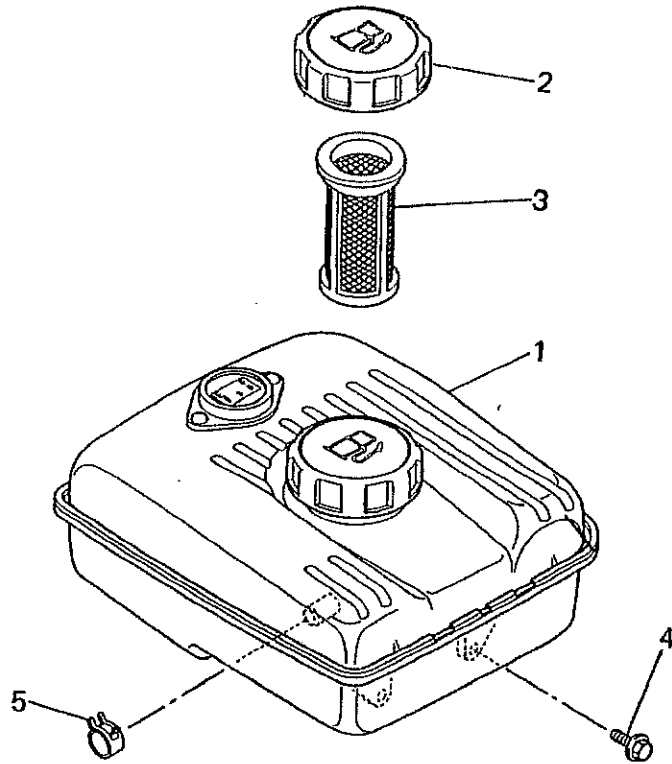
ファンカバーグループ  
(K) FAN COVER GROUP



整備基準率  
100台当り  
個数

見出番号 No.	部品番号 Parts No.	部品名称 Parts Name	個数 No. Req'd	備考 Remarks	定価 Price
1	KH25009BA	ファンカバー COVER, FAN	1		1.0
2	KH40066AA	シリンドラカバー COVER, CYLINDER	1		0.1
3	KH90052AA	カバー COVER	1		0.1
4	KH90053BA	カバー COVER	1		0.1
5	B805B06X012	フランジボルト BOLT, FLANGE	5		10.0

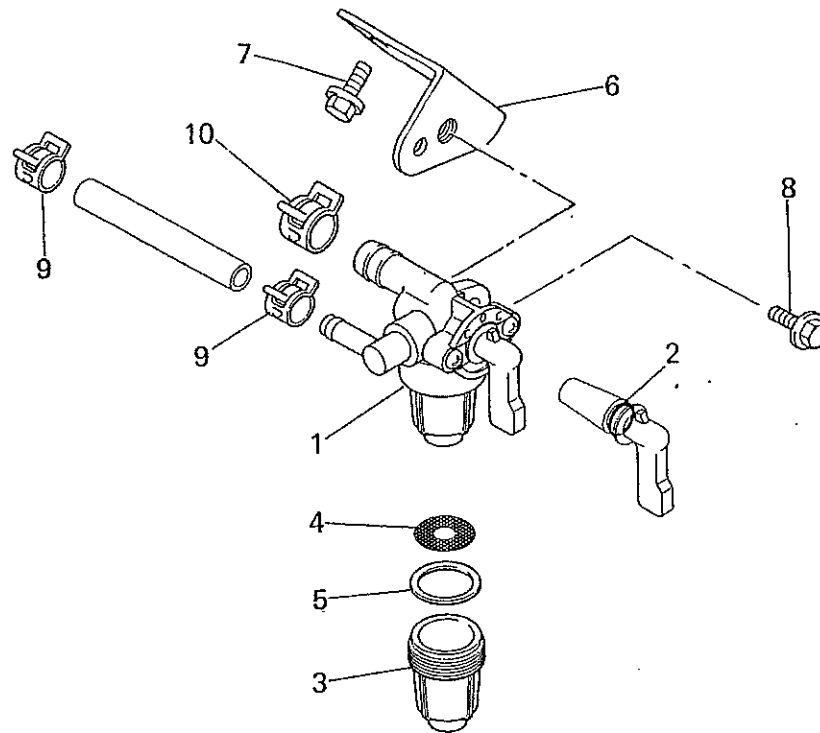
タンクグループ  
(M) TANK GROUP



整備基準率  
100台当り  
個数

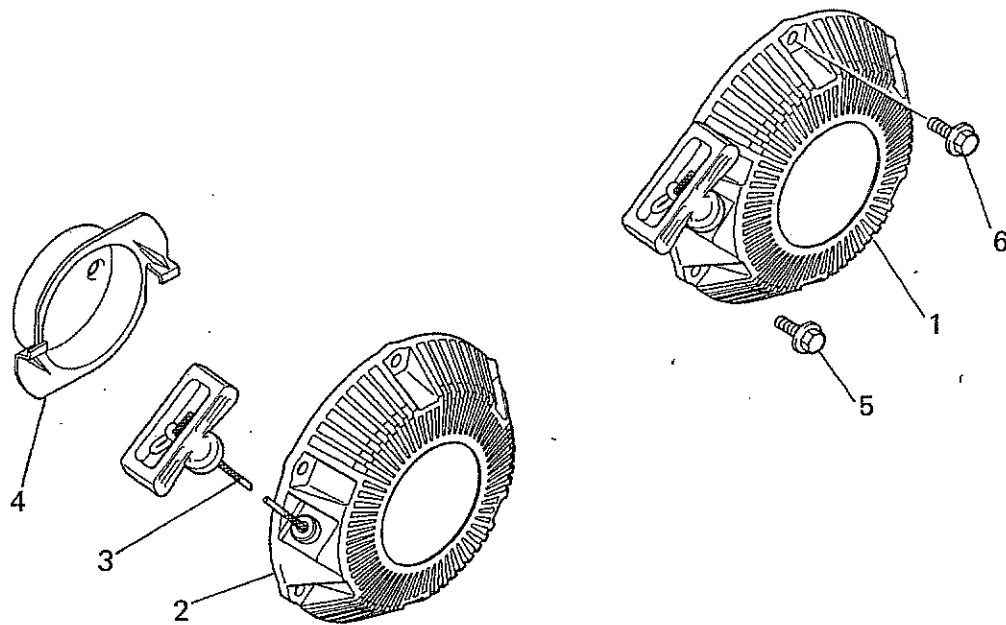
見出番号 No.	部品番号 Parts No.	部品名称 Parts Name	個数 No. Req'd	備考 Remarks	単価 Price
1	KF04096BD	フューエルタンク アセンブリ FUEL TANK ASSY	1	INCL. NO. 2, 3	0.5
2	KF05018AA	タンクキャップ アセンブリ TANK CAP ASSY	1		5.0
3	KF40003AA	フューエルフィルタ FILTER, FUEL	1		3.0
4	B805B06X025	フランジボルト BOLT, FLANGE	4		10.0
5	FR53226A	クリップ CLIP	1		10.0

コックグループ  
(N) COCK GROUP



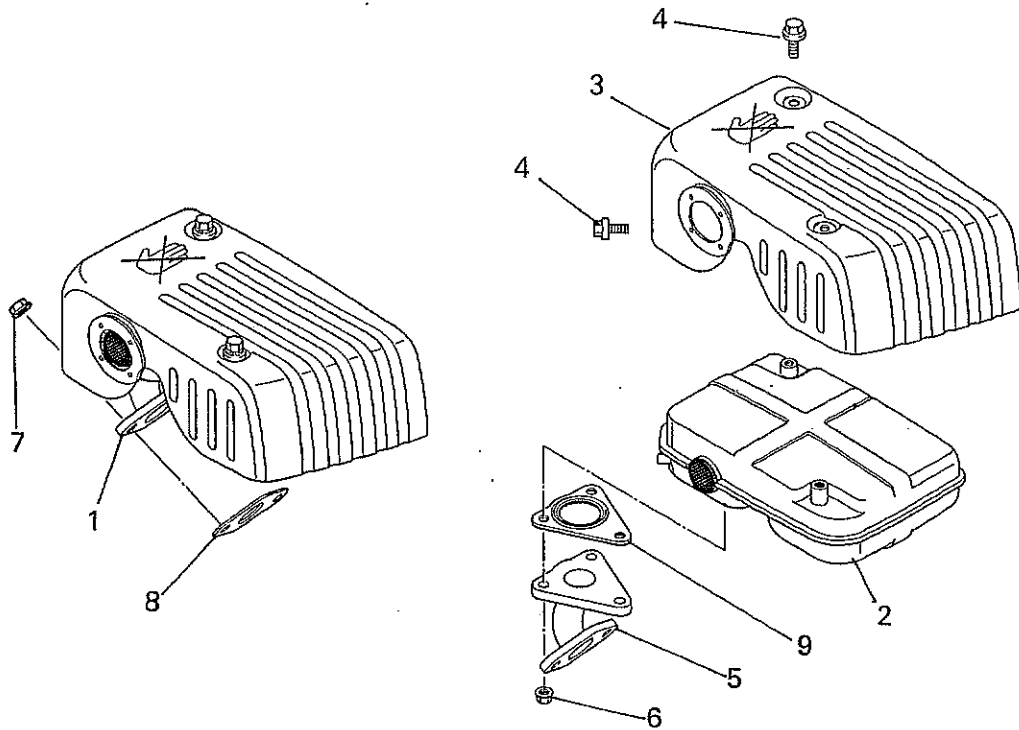
見出番号 No.	部品番号 Parts No.	部品名称 Parts Name	個数 No. Req'd	備考 Remarks	定価 Price
1	KF31025AA	フューエルコック COCK, FUEL	1	INCL. NO. 2-5	
2	KF31010AA001	オーリング O-RING	1		
3	KF31010AA002	カップ CUP	1		
4	KF31010AA003	フューエルフィルタ FILTER, FUEL	1		
5	KF31010AA004	パッキング PACKING	1		
6	KF90136AA	フューエルコックブラケット BRACKET, FUEL COCK	1		
7	B800A06X008	フランジボルト BOLT, FLANGE	2		
8	B800A06X012	フランジボルト BOLT, FLANGE	1		
9	FR53226	クリップ CLIP	2		
10	FR53226A	クリップ CLIP	1		

リコイルスタータグループ  
 (R) RECOIL STARTER GROUP



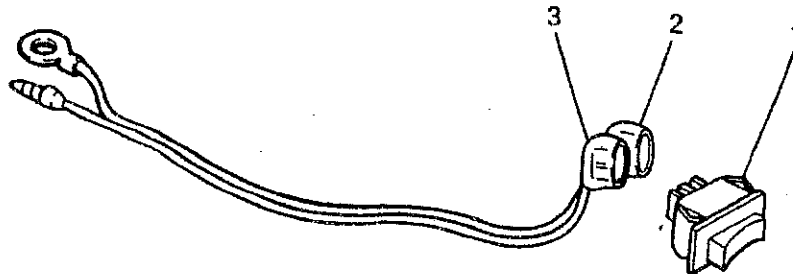
見出番号 No.	部品番号 Parts No.	部品名称 Parts Name	個数 No. Req'd	備考 Remarks	定価 Price
1	KS02061AD	リコイルスタータ アセンブリ RECOIL STARTER ASSY	1	INCL. NO. 2-4	
2	KS20080AD	リコイルスタータ RECOIL STARTER	1	INCL. NO. 3	
3	KS20080AD008	ロープ アセンブリ ROPE ASSY	1		
4	KS30039BA	スタータプーリー PULLEY, STARTER	1		
5	B800A06X010K	フランジボルト BOLT, FLANGE	2		
6	B800A06X012K	フランジボルト BOLT, FLANGE	1		

マフラグループ  
(S) MUFFLER GROUP



見出番号 No.	部品番号 Parts No.	部品名称 Parts Name	個数 No. Req'd	備考 Remarks	定価 Price
1	KM02100AA	マフラアセンブリ MUFFLER ASSY	1	INCL. NO. 2-4	
2	KM15061AA	マフラ MUFFLER	1		
3	KM25053AA	マフラカバー COVER, MUFFLER	1		
4	B800A06X008K	フランジボルト BOLT, FLANGE	3		
5	KM30009AA	エキゾーストパイプ PIPE, EXHAUST	1		
6	N801A06	フランジナット NUT, FLANGE	3		
7	ZZ70028C	ユニカスフ° リングナット NUT, CONICAL SPG	2		
8	KM70040AA	マフラ ガasket GASKET, MUFFLER	1		
9	KM70041AA	マフラ ガasket GASKET, MUFFLER	1		

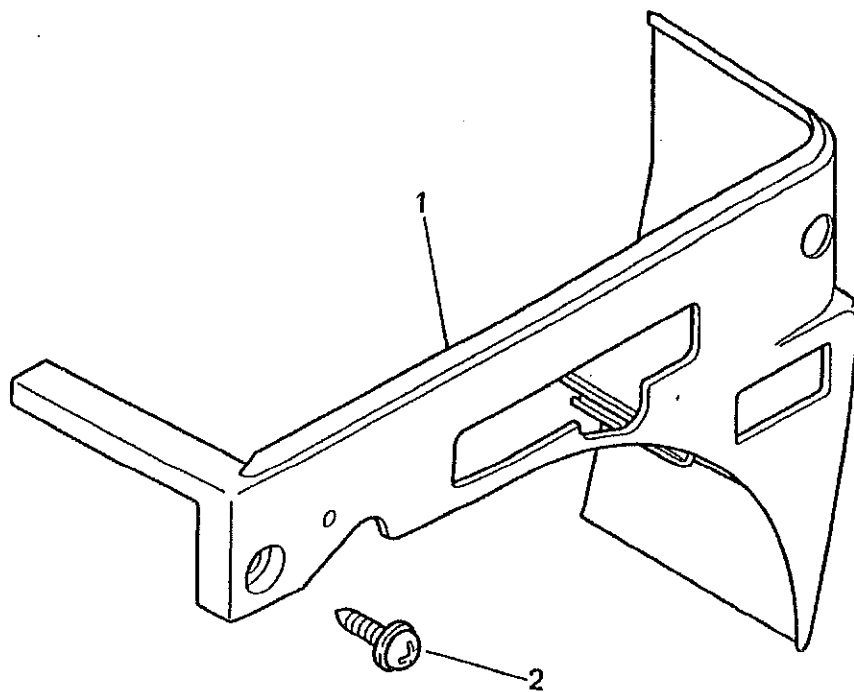
スイッチグループ  
(U) SWITCH GROUP



整備基準率  
100台当り  
個数

見出番号 No.	部品番号 Parts No.	部品名称 Parts Name	個数 No. Req'd	備考 Remarks	整備 Price
1	KE80014AA	ストップスイッチ SWITCH, STOP	1		5.0
2	KE90108AA	リードワイヤ WIRE, LEAD	1		1.0
3	KE90110AA	リードワイヤ WIRE, LEAD	1		1.0

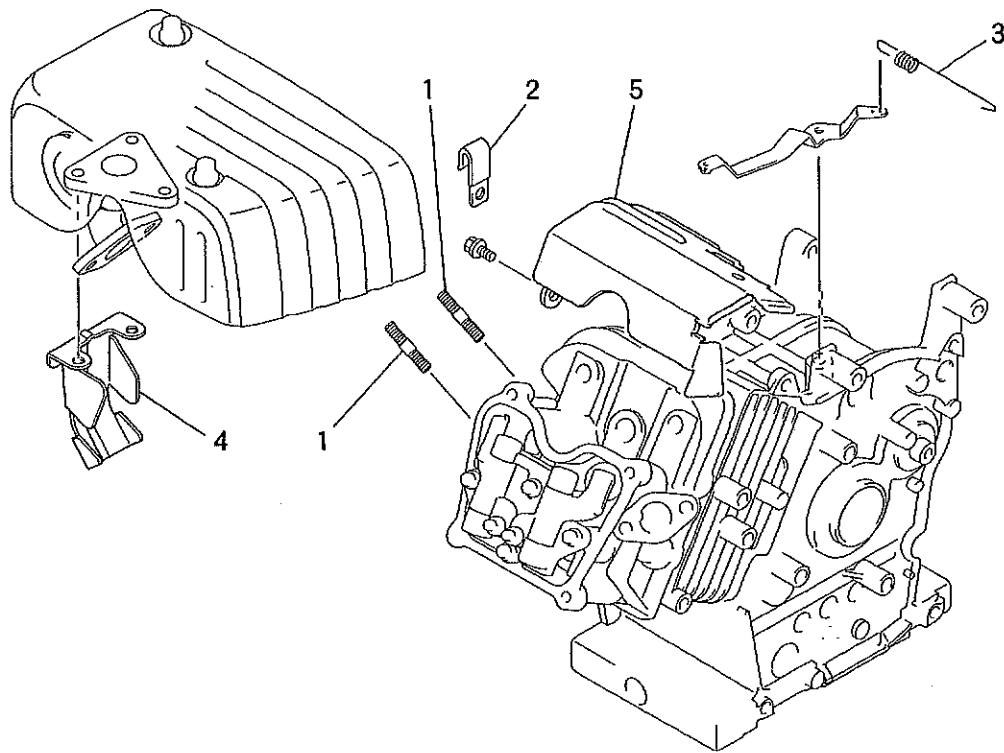
カバーグループ  
(X) COVER GROUP



整備基準率  
100台当り  
個数

見出番号 No.	部品番号 Parts No.	部品名称 Parts Name	個数 No. Req'd	備考 Remarks	定価 Price
1	KR40023BA	フロント カバー- COVER, FRONT	1		0.1
2	KU12025AA	タツヒ°ソク°スクリユ TAP-SCREW	1		10.0

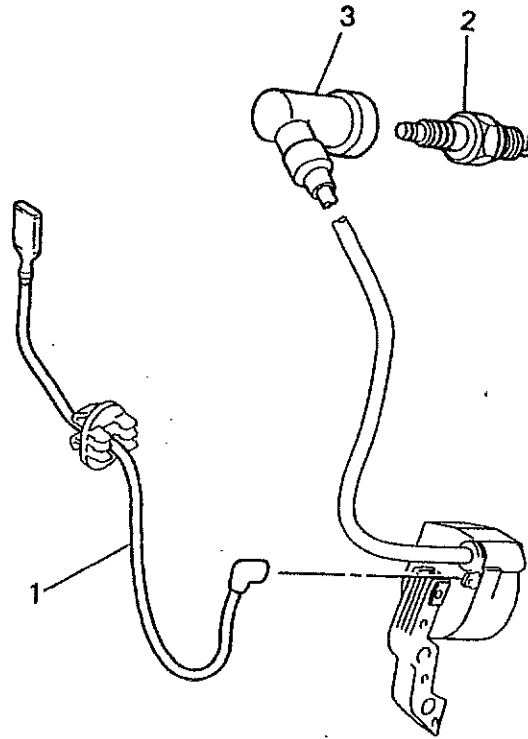
ボルト, クランプ, スプリング, カバー  
**1. BOLT, CLAMP, SPRING, COVER**



見出番号 No.	部品番号 Parts No.	部品名称 Parts Name	個数 No. Req'd	備考 Remarks	定価 Price
1	B155B08X020	スタットボルト BOLT, STUD	2		
2	FR56780	クランプ CLAMP	1		
3	KG34021AB	ガバナスプリング SPRING, GOV	1		
4	KM90128AA	カバー COVER	1		
5	KH40057BA	トップカバー COVER, TOP	1		



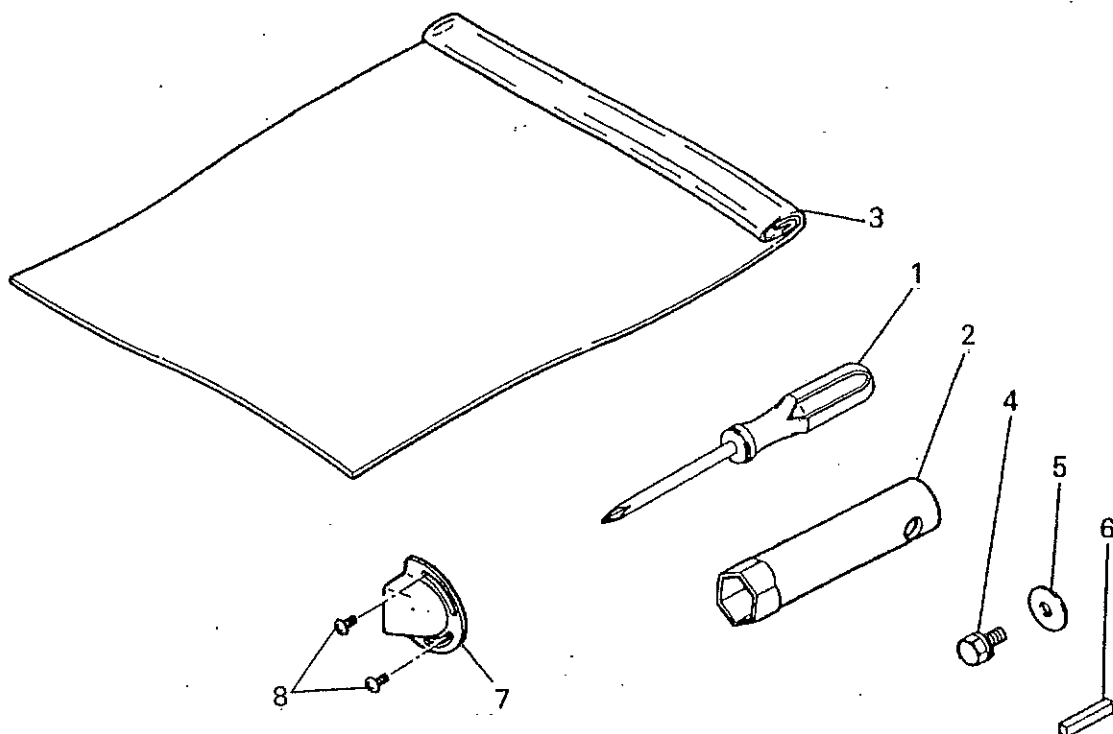
リードワイヤ, プラグ, キャップ  
**2. LEAD WIRE, PLUG, CAP**



整備基準率  
 100台当り  
 個数

見出番号 No.	部品番号 Parts No.	部品名称 Parts Name	個数 No. Req'd	備考 Remarks	単価 Price
1	KE90069AA	リードワイヤ WIRE, LEAD	1		1.0
2	FA21273	スパークプラグ PLUG, SPARK	1	BP6HS	10.0
3	KE42027AA	プラグキャップ CAP, PLUG	1		5.0

ツールセット, テールパイプ  
**4. TOOL SET, TAIL PIPE**



見出番号 No.	部品番号 Parts No.	部品名称 Parts Name	個数 No. Req'd	備考 Remarks	定価 Price
1	KN12004GA	ホツクススハナ SPANNER, BOX	1		
2	KN13001AA	スクリユトライハ DRIVER, SCREW	1		
3	FA21533D	ツルハツク BAG, TOOL	1		
4	B080A08X016	ホルト BOLT&WASHER	1		
5	W207H08	ワツシヤ WASHER	1		
6	W405B05X035	キ KEY, SUNK	1		
7	FA28221	テルハパイプ PIPE, TAIL	1		
8	W006D04X006K	スクリユ SCREW	2		

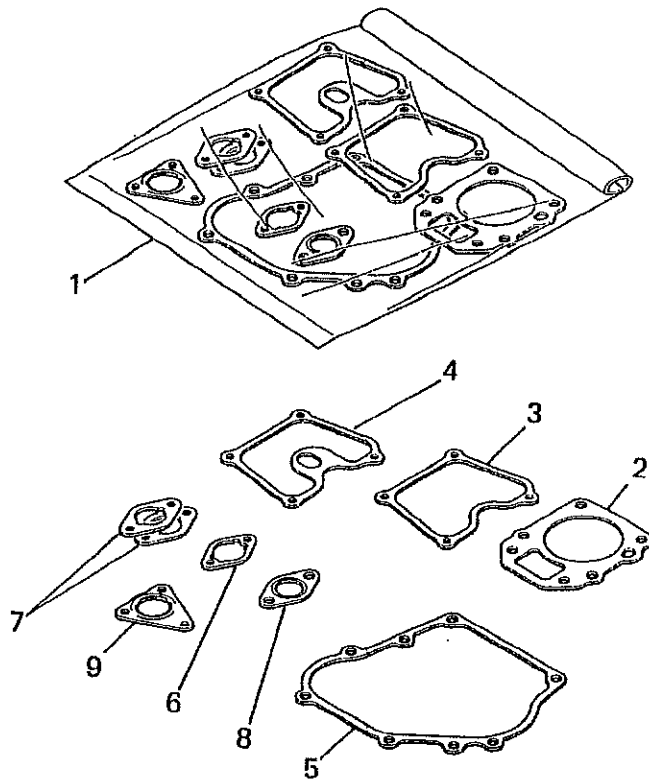
Parts No.	Page	No.			Parts No.	Page	No.		
BG01668A	H 1	1			KH40057BA	1	5		
BG01669	H 1	8			KM02100AA	S 1	1		
B080A08X016	3	4			KM15061AA	S 1	2		
B155B06X075	H 1	10			KM25053AA	S 1	3		
B155B08X020	1	1			KM30009AA	S 1	5		
B751A04X008	J 1	8			KM70040AA	S 1	8		
B800A06X008	N 1	7			KM70041AA	S 1	9		
B800A06X008K	S 1	4			KM90128AA	1	4		
B800A06X010K	J 2	20			KN12004GA	3	1		
	R 1	5			KN13001AA	3	2		
B800A06X012	N 1	8			KR30008AA	J 1	7		
B800A06X012K	R 1	6			KS02061AD	R 1	1		
B805B06X012	J 2	21			KS20080AD	R 1	2		
FA21533D	3	3			KS20080AD008	R 1	3		
FA21542A	H 1	2			KS30039BA	R 1	4		
FA28221	3	7			KU13014BA	J 2	23		
FR42734	J 2	22			KU14038AA	J 1	5		
FR53226	N 1	9			KU60015AA	J 1	11		
FR53226A	N 1	10			KU70006AA	J 2	19		
FR56389	H 1	5			KU80015AA	J 1	2		
FR56704A	H 1	7			KU80023AA	J 1	4		
FR56780	1	2			KW34029AA	H 1	6		
H051D05X012K	J 1	12			KW52223AA	2	1		
H051D05X025	J 1	3			KW56070AA	2	2		
KA11002AB	H 1	3			KW56110AA	2	3		
KF31010AA001	N 1	2			N801A06	H 1	11		
KF31010AA002	N 1	3				S 1	6		
KF31010AA003	N 1	4			P051Y04X190	2	4		
KF31010AA004	N 1	5			P051Y08X450	2	5		
KF31025AA	N 1	1			S500P04	J 1	9		
KF90136AA	N 1	6			S500P07	J 2	14		
KG03028BA	J 1	1			W006D04X006K	3	8		
KG09002BA	J 1	10			W200H04	H 1	4		
KG22011AA	J 2	13			W207H08	3	5		
KG31019AA	J 2	15			W405B05X035	3	6		
KG34021AB	1	3			ZZ70002S	H 1	9		
KG35010AA	J 1	6			ZZ70028C	S 1	7		
KG41021AA	J 2	16							
KG42017AA	J 2	17							
KG90023AA	J 2	18							

Parts No.	Page	No.			Parts No.	Page	No.		
B080A08X016	4	4			KA11022AA	H 1	1		
B155B06X075	H 1	6			KA20054AA	H 1	2		
B155B08X020	1	1			KA30024BA	H 1	3		
B751A04X008	J 1	5			KA40074AA	H 1	4		
B800A06X008	N 1	7			KA90082AA	H 1	7		
B800A06X008K	S 1	4			KB43009AA	※ A 1	3		
B800A06X010K	J 2	21			KB63003AA	D 1	2		
	R 1	5			KC02039AA	※ B 1	1		
B800A06X012	B 2	13			KC09007AA	C 1	1		
	C 1	3			KC66012AA	5	2		
	N 1	8				B 2	17		
B800A06X016	B 2	14			KC90015AA	C 1	2		
B800B06X030	F 1	2			KD02041AA	※ E 1	1		
B800B08X030	D 1	7			KD03015AA	F 1	1		
B800B08X055	B 2	15			KD03015BA	※ F 1	1		
B805B06X012	J 2	22			KD03015CA	※ F 1	1		
	K 1	5			KD62009BA	※ E 1	3		
B805B06X020	G 1	5			KD62012AA	※ E 1	2		
B805B06X025	M 1	4			KD90008AA	※ E 1	5		
FA21273	2	2			KE12025AA	※ G 1	1		
FA21533D	4	3			KE24016AA	G 1	2		
FA29015	G 1	6			KE42027AA	2	3		
FC02035XX014	I 1	5			KE80014AA	U 1	1		
FC02057XX051	I 2	17			KE90069AA	2	1		
FC02065XX084	I 1	9			KE90108AA	U 1	2		
FC02068XX264	I 1	2			KE90110AA	U 1	3		
FC02084XX077	I 2	23			KE90175AA	G 1	3		
FC02175XX002	I 1	6			KF04096BD	※ M 1	1		
FC16403XX005	I 2	21			KF05018AA	M 1	2		
FC19430XX080	I 1	8			KF31010AA001	N 1	2		
FN15746	A 1	1			KF31010AA002	N 1	3		
	D 1	1			KF31010AA004	N 1	5		
FR41845A	A 1	2			KF40003AA	M 1	3		
FR42734	J 2	23			KF90136AA	N 1	6		
FR53226	N 1	9			KG01004AA	A 1	4		
FR53226A	M 1	5			KG03028DA	J 1	1		
	N 1	10			KG09004AA	※ J 1	10		
FR56780	1	2			KG14005AA	A 1	5		
H051D05X012K	J 1	12			KG22004AA	A 1	6		
H051D05X025	J 1	3			KG22011AA	※ J 2	13		

Parts No.	Page	No.		Parts No.	Page	No.	
KG31019AA	※ J 2	15		KM70041AA	S 1	9	
KG34021AA	※ 1	3		KM90128AA	1	4	
KG35010AA	J 1	4		KN12004GA	4	1	
KG41021AA	J 2	16		KN13001AA	4	2	
KG42017AA	※ J 2	17		KP01041AA	※ F 1	3	
KG90014AA	J 2	18		KP01041BA	※ F 1	3	
KG90023AA	※ J 2	19		KP01041CA	※ F 1	3	
KH25009BA	※ K 1	1		KP02008AA	F 1	5	
KH40057BA	※ 1	5		KP02008BA	F 1	5	
KH40066AA	※ K 1	2		KP02008CA	F 1	5	
KH90052AA	K 1	3		KP55003BA	※ F 1	4	
KH90053BA	※ K 1	4		KP90002AA	F 1	6	
KK12026AA005	I 1	3		KR30011AA	J 1	9	
KK12026AA006	I 2	18		KR40023BA	※ X 1	1	
KK12026AA014	I 1	11		KS02061AD	※ R 1	1	
KK12026AA017	I 2	20		KS20080AD	※ R 1	2	
KK12026AA022	I 2	14		KS20080AD008	※ R 1	3	
KK12026AA024	I 1	7		KS30039BA	※ R 1	4	
KK12029AA008	※ I 1	10		KU12025AA	X 1	2	
KK12029AA010	※ I 1	12		KU12026AA	J 2	24	
KK12029AA011	※ I 2	13		KU13014BA	J 3	25	
KK12029AA013	※ I 2	15		KU14038AA	J 1	8	
KK12029AA014	※ I 2	16		KU23013AA	B 1	9	
KK12029AA020	※ I 2	24		KU44001AA	B 2	16	
KK12029AA021	※ I 3	25			D 1	8	
KK12030AB	※ I 1	1		KU60015AA	J 1	11	
KK12030AB004	※ I 1	4		KU70006AA	J 2	20	
KK13013AA022	※ I 3	27		KU70007AA	G 1	4	
KK14007AA011	I 2	22		KU70015AA	B 1	11	
KK33005AA	I 3	28		KU80015AA	J 1	2	
KK74408AA066	※ I 2	19		KU80023AA	J 1	7	
KK74409AA038	※ I 3	26		KV01173AA	※ E 1	7	
KL21006EA	D 1	3		KV02001AA	B 1	8	
KL22003AA	A 1	7		KV24007AA	B 1	2	
KM02100AA	※ S 1	1		KV32002AA	B 1	3	
KM15061AA	※ S 1	2		KV33003AA	B 1	4	
KM25053AA	※ S 1	3		KV54002AA	B 1	5	
KM70040AA	5	8		KV64001AA	B 1	6	
	S 1	8		KV71009AA	B 1	7	
KM70041AA	5	9		KV73004AA	B 1	10	

Parts No.	Page	No.			Parts No.	Page	No.		
KV83009AA	E 1	8							
KV90011AA	※ B 1	12							
KW11011AA	D 1	5							
KW23001AA	D 1	6							
KW23003AA	D 1	4							
KW31014AA	5	5							
	D 1	9							
KW33006AA	5	3							
	C 1	4							
KW33008AA	5	4							
	B 2	18							
KW34029AA	5	7							
	I 3	29							
KW34054AA	5	6							
	H 1	9							
KW39070AA	A 1	9							
KW39073AA	※ 5	1							
KW52193BA	※ 3	4							
KW56070AA	3	2							
KW56109AA	3	1							
KW56110AA	3	3							
KW56112AA	3	5							
N801A06	H 1	8							
	S 1	6							
P051Y04X190	3	6							
P051Y08X450	3	7							
S500P03	E 1	9							
S500P04	J 1	6							
S500P07	J 2	14							
W200H06	A 1	8							
W207H08	4	5							
W405B05X035	4	6							
W430B05X016	E 1	4							
	E 1	6							
XKG08719A	S 1	5							
XKG08794A	N 1	1							
XKG08923A	N 1	4							
ZZ70002L	H 1	5							
ZZ70028C	S 1	7							

ガスケットセット  
5. GASKET SET



整備基準率  
100台当り  
個数

見出番号 No.	部品番号 Parts No.	部品名称 Parts Name	個数 No. Req'd	備考 Remarks	定価 Price
1	KW39073AA	ガスケットセット GASKET SET	1	INCL. NO. 2-9	1.0
2	KC66012AA	ヘッド ガスケット GASKET, HEAD	1		—
3	KW33006AA	ガスケット, ヘッドカバー GASKET, HEAD COVER	1		—
4	KW33008AA	ガスケット, ヘッドカバー GASKET, HEAD COVER	1		—
5	KW31014AA	クランクケース ガスケット GASKET, CRANKCASE	1		—
6	KW34054AA	キャブレタ ガスケット GASKET, CARBURETOR	1		—
7	KW34029AA	キャブレタ ガスケット GASKET, CARBURETOR	2		—
8	KM70040AA	マフラ ガスケット GASKET, MUFFLER	1		—
9	KM70041AA	マフラ ガスケット GASKET, MUFFLER	1		—